

EXPOSITOR REFRIGERADO

VERTICAL SERIE DECCVAR-13 / DECCVAR-13 VERTICAL SERIAL



Clase Eficiencia Energética *
Energy Efficiency Class *



CARACTERÍSTICAS GENERALES

DECCVAR-13

- Exterior e interior en acero plastificado blanco

CARACTERÍSTICAS COMUNES

- Diseñados para bebidas y productos envasados
- Estantes de alambre de acero plastificado, regulables en altura
- Compresor hermético alto par de arranque
- Evaporador ventilado impreso en placa de aluminio
- Control digital de temperatura y descarches
- Iluminación interior LED
- Unidad condensadora ventilada
- Aislamiento de poliuretano inyectado, libre CFCs, densidad 40 Kg/m³
- Evaporación automática del agua de descarche
- Temperatura de trabajo K1(0+7°C), clase climática CC2(32°C 65%H.R.), según EN16902
- Refrigerante R-600a

GENERAL FEATURES

DECCVAR-13

- Exterior and interior in white plastic coated steel

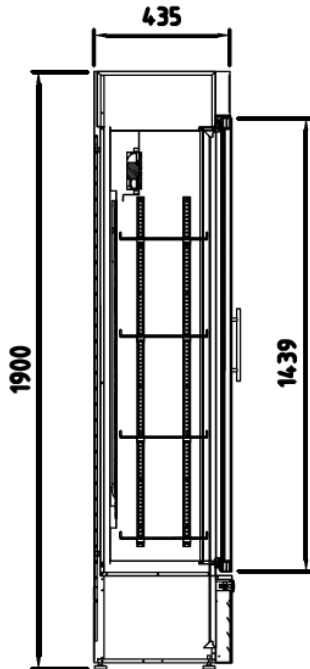
FEATURES IN COMMON

- Designed for beverages and packaged products
- Shelves plastic coated steel wire, adjustable height
- Hermetic compressor high starting torque
- Ventilated evaporator printed on aluminum plate
- Digital temperature control and defrost
- Interior lighting LED
- Ventilated condensing unit
- Insulation: Polyurethane, without CFCs, density 40 Kg / m³
- Automatic evaporation of defrost water
- 65% R.H.), according to EN16902
- Voltage 230V 50/60 Hz
- Refrigerant R-600a

Características técnicas y constructivas sujetas a variación sin previo aviso, todas las fotos deben ser consideradas como una referencia
Technical and constructive characteristics subject to variation without prior notice, all photos must be considered as a reference

EXPOSITOR REFRIGERADO

VERTICAL SERIE DECCVAR-13 / DECCVAR-13 VERTICAL SERIAL



Modelo Model Modèle	Largo Length Longueur (mm)	Alto Height Hauteur (mm)	Fondo Depth Profondeur (mm)	Pantalla publicidad Canopy Marquise	Facings lata 33cl 33 cl Facings 33 cl Facings (uds.)	Capacidad lata 33cl 33cl can capacity Capacité 33cl boîtes (uds.)	Potencia frig. Frig. Power Puissance frig. (W)	Consumo Nominal Nominal Consumption Consommation Nominale (W)	Volumen bruto Gross volume Volume Brut L	Estantes Shelves Étagères
DECCVAR-13	370	1900	435	1	4	132	165	165	141	4

* La información relativa a la clase energética (según Reglamentos UE 2019/2018 y 2019/2024) se refiere a la mejor configuración disponible para estos modelos. Cualquier configuración diferente a la misma puede variar significativamente en la información relativa a la clase energética. Además, esta configuración se basa en la información disponible en el momento de la publicación de esta página.

Para más información, consulte la Base de Datos Europea de Productos de Etiquetado Energético EPREL o póngase en contacto con nuestro Departamento Comercial.

* The information regarding the energy class (according to EU Regulations 2019/2018 and 2019/2024) refers to the best configuration available for these models. Another different configuration can vary significantly in the information about the energy class.

Also, this setting is based on the information available at the time of publication of this page.

For more information, consult the European Database of Energy Labeling Products EPREL or contact our Commercial Department.

Características técnicas y constructivas sujetas a variación sin previo aviso, todas las fotos deben ser consideradas como una referencia
 Technical and constructive characteristics subject to variation without prior notice, all photos must be considered as a reference